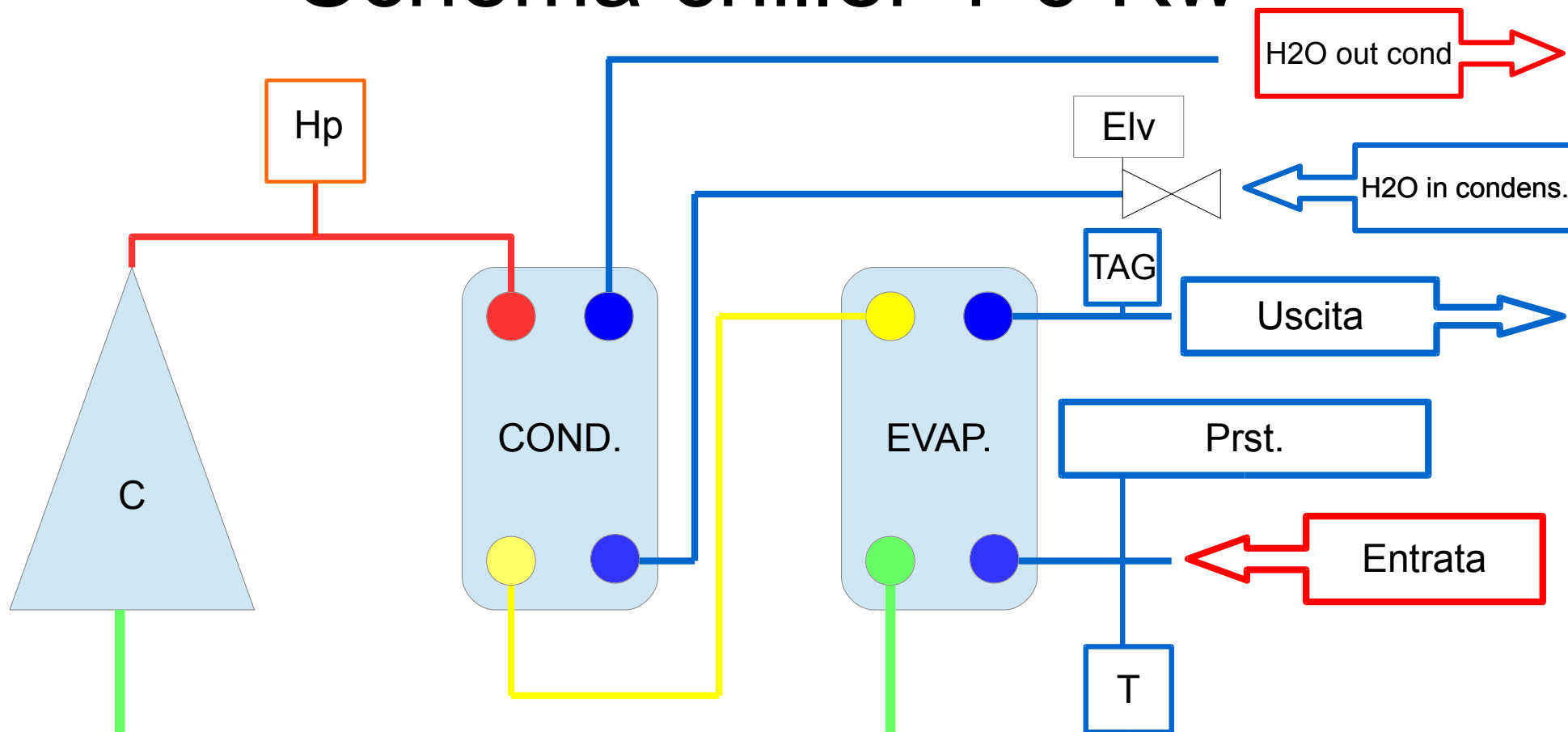
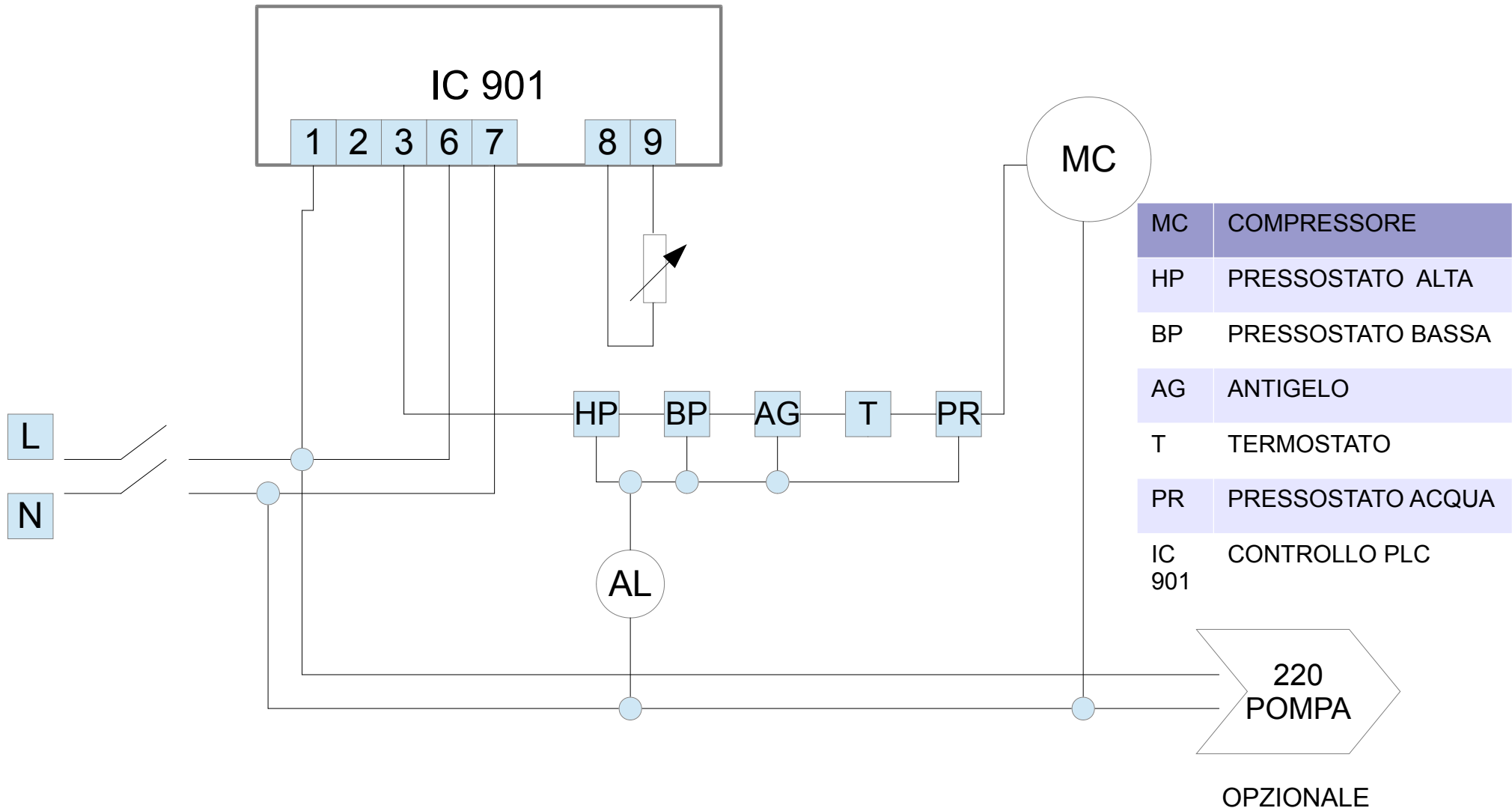


# Schema chiller 1-6 Kw

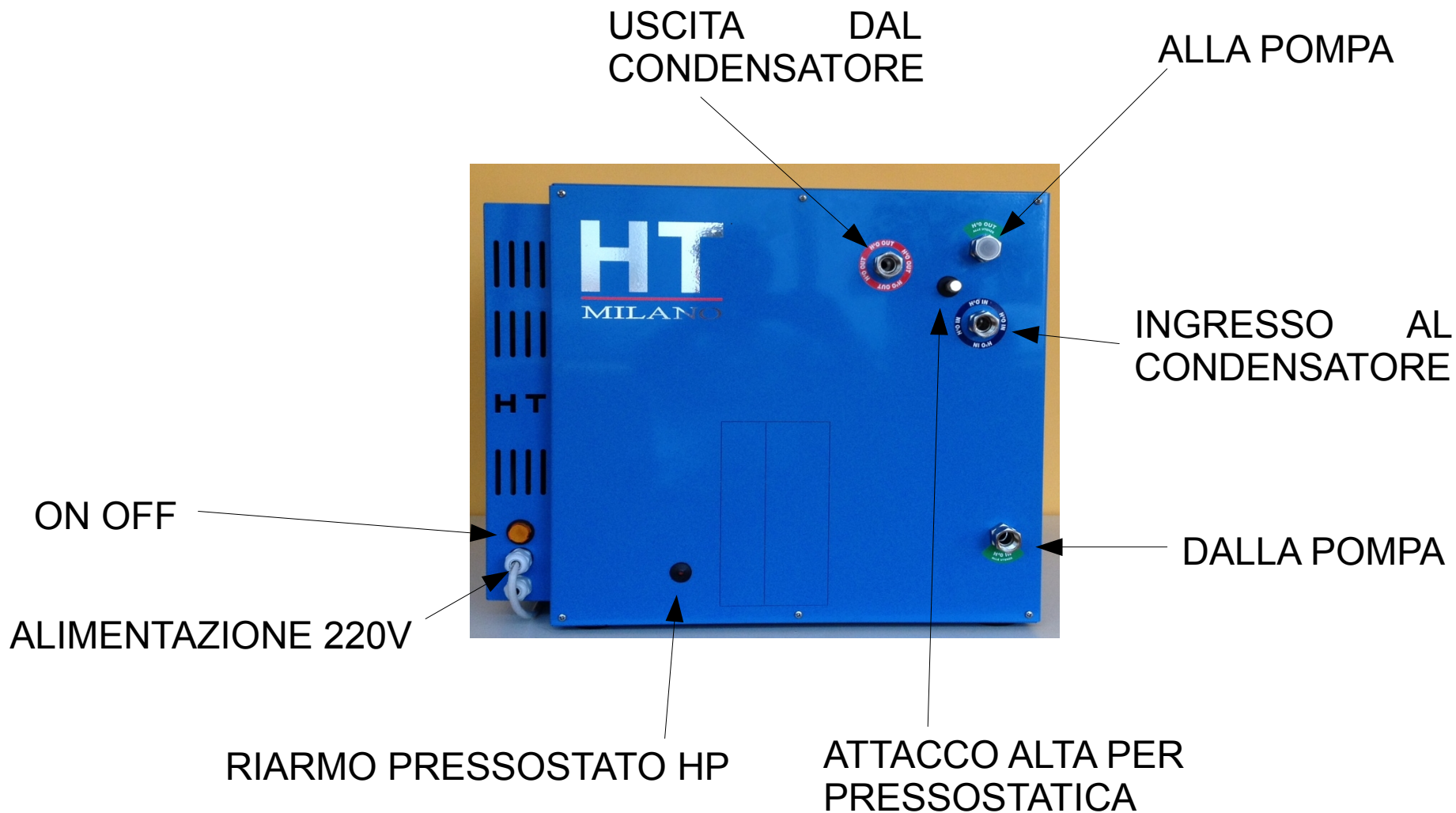


- |       |                               |
|-------|-------------------------------|
| C     | Compressore                   |
| Hp    | Pressostato sicurezza manuale |
| Lp    | Pressostato bassa pressione   |
| Elv   | Elettrovalvola                |
| Cond. | Scambiatore Condensatore      |
| Evap. | Scambiatore Evaporatore       |
| Prst  | Pressostato                   |
| T     | Termostato                    |

# SCHEMA ELETTRICO



# LAYOUT CHILLER 1-6 KW



# LAYOUT CHILLER 1-6 KW



**IMPORTANTE:**

TOGLIENDO IL PANNELLO OPPOSTO A QUELLO DEL CONTROLLORE SI ACCEDE AL PRESSOSTATO ACQUA CHE VA TARATO IN FUNZIONE DEL GRUPPO DI POMPAGGIO ESISTENTE

**OBBLIGATORIO:**

MONTARE FILTRO SULL'INGRESSO ACQUA AL CONDENSATORE