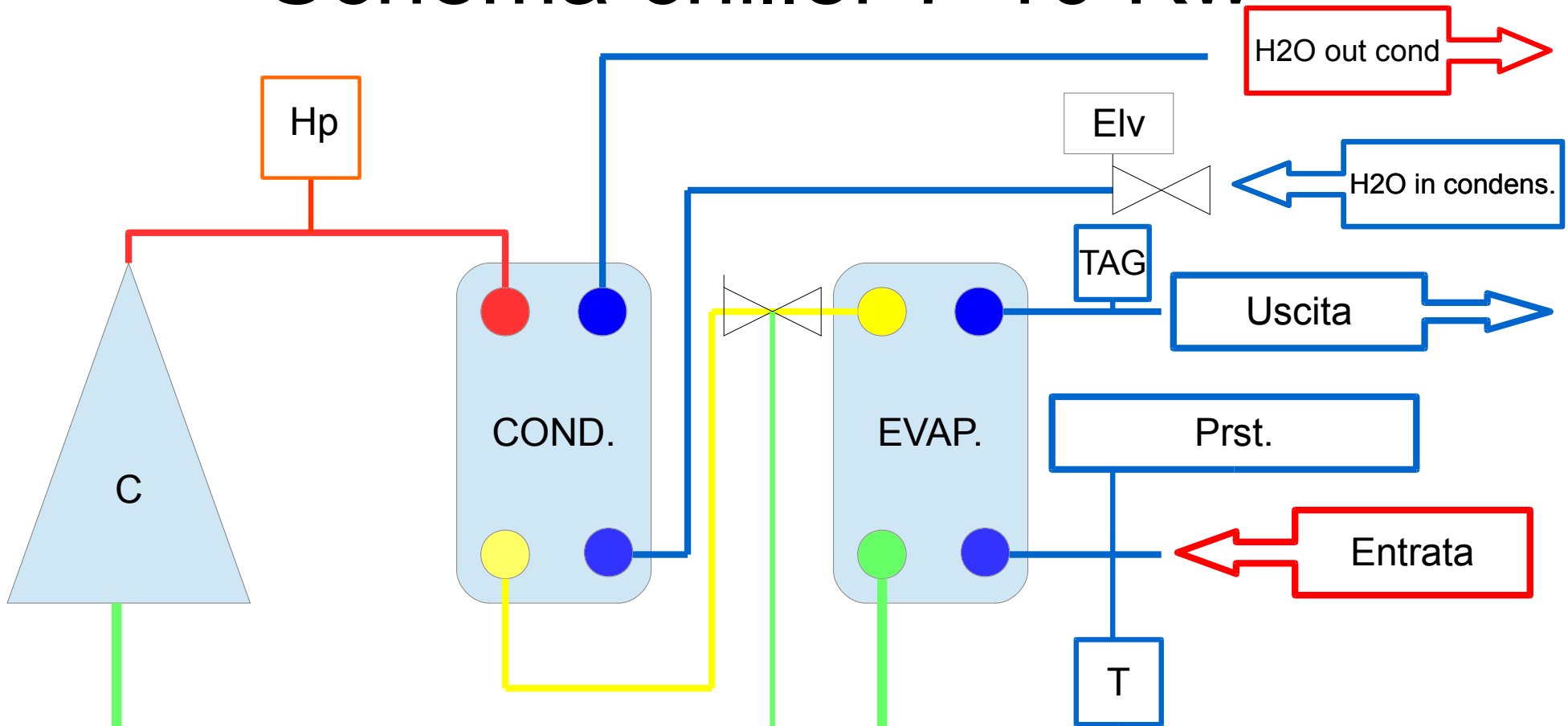
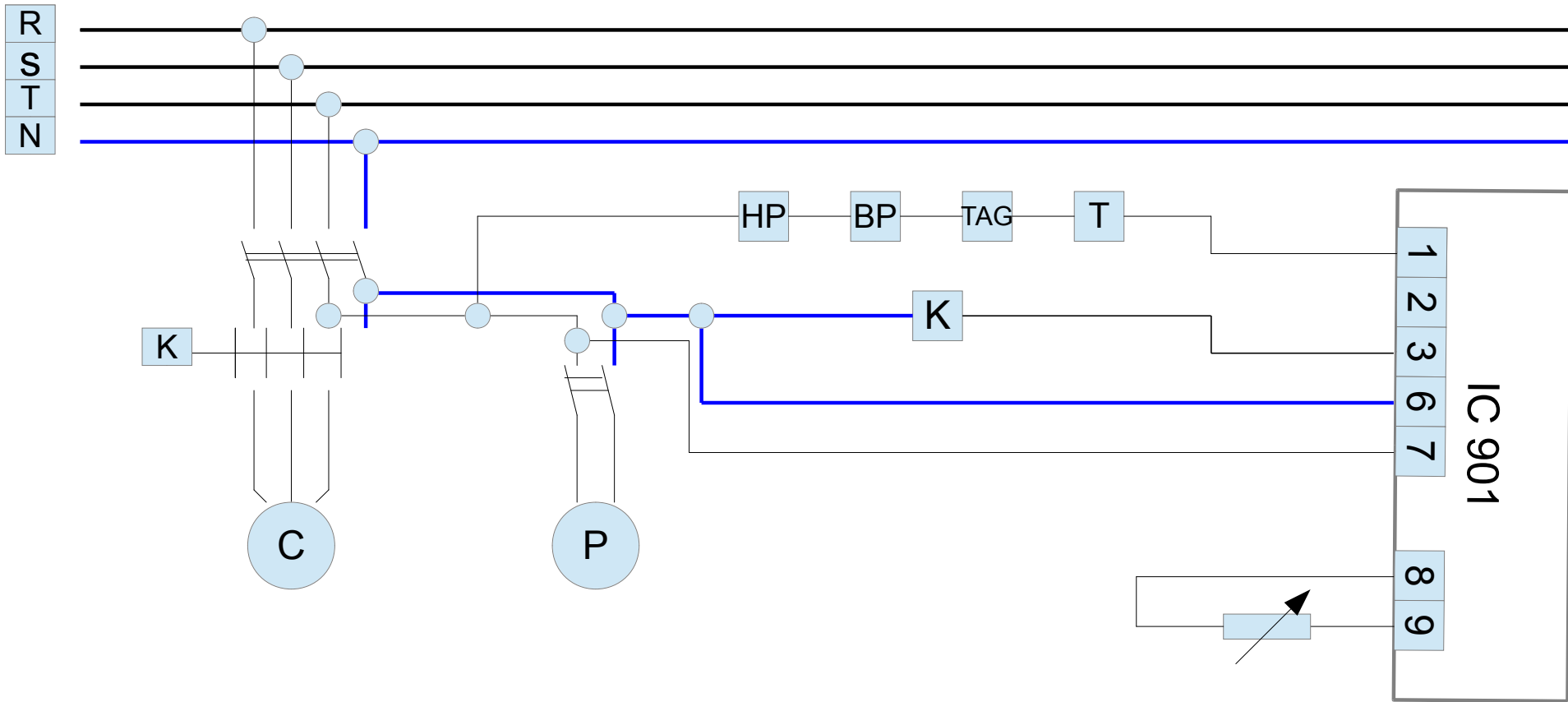


Schema chiller 7-10 Kw

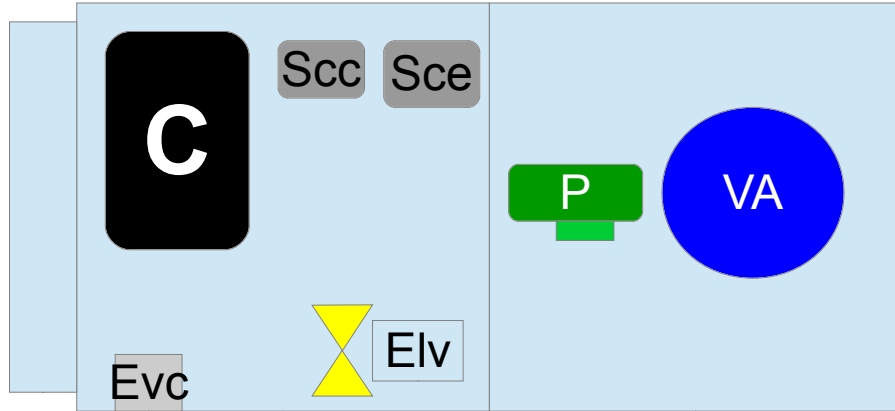


- | | |
|-------|-------------------------------|
| C | Compressore |
| Hp | Pressostato sicurezza manuale |
| Lp | Pressostato bassa pressione |
| Elv | valvola pressostatica |
| Cond. | Scambiatore Condensatore |
| Evap. | Scambiatore Evaporatore |
| Prst | Pressostato |
| T | Termostato |

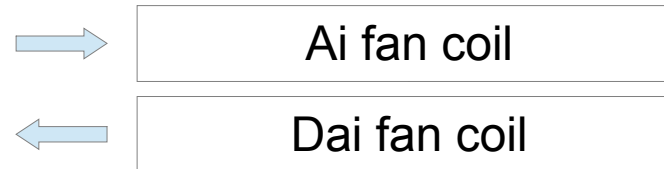
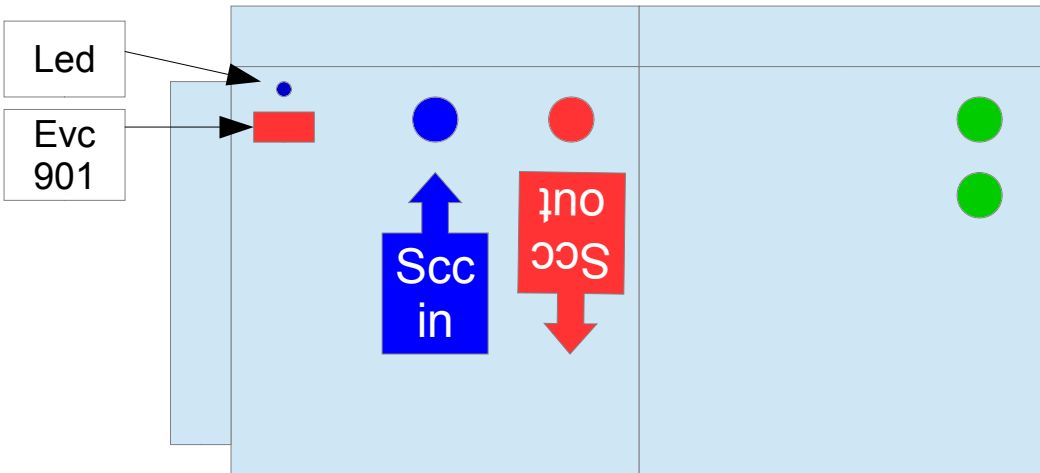
Schema elettrico chiller 7-10 Kw



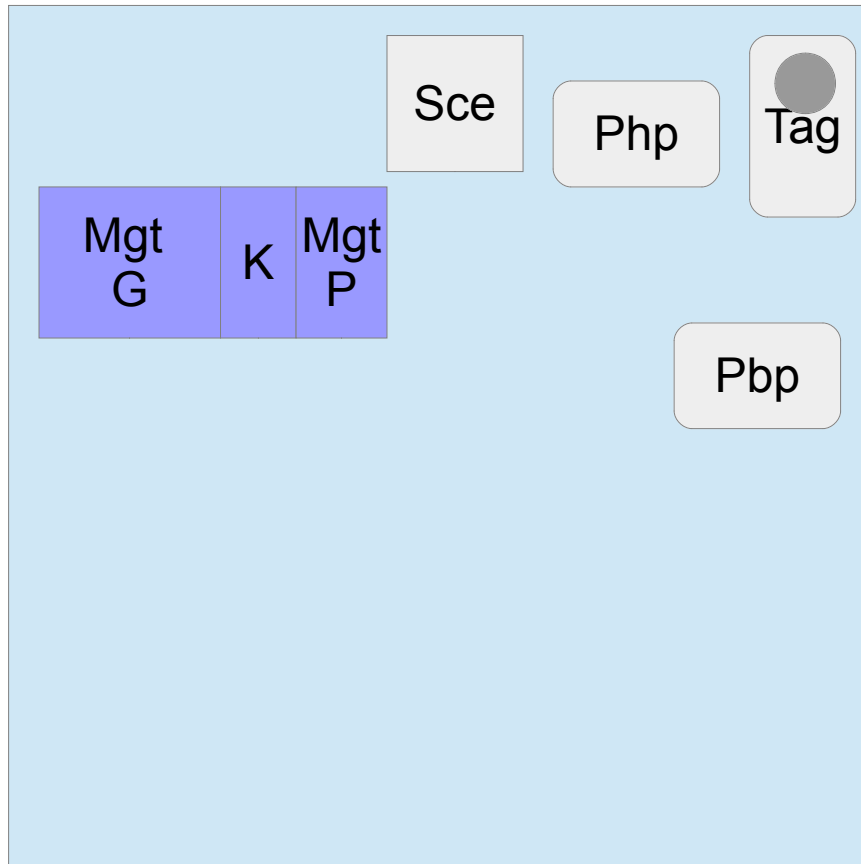
Layout chiller 7-10 Kw



C	Compressore
Scc	Scabiatore condensatore
Sce	Scambiatore Evaporatore
Elv	Pressostatica
P	Pompa di circolazione
Va	Vaso Espansione
Evc	Controllore plc



Layout quadro elettrico chiller 7-10 Kw



Mgt G	Magnetotermico generale
K	Teleruttore compressore
Mgt P	Magnetotermico pompa
Sce	Scatola deriv. elettrica
Php	Pressostato alta pressione
Pbp	Pressostato bassa pressione
Tag	Termostato anti gelo